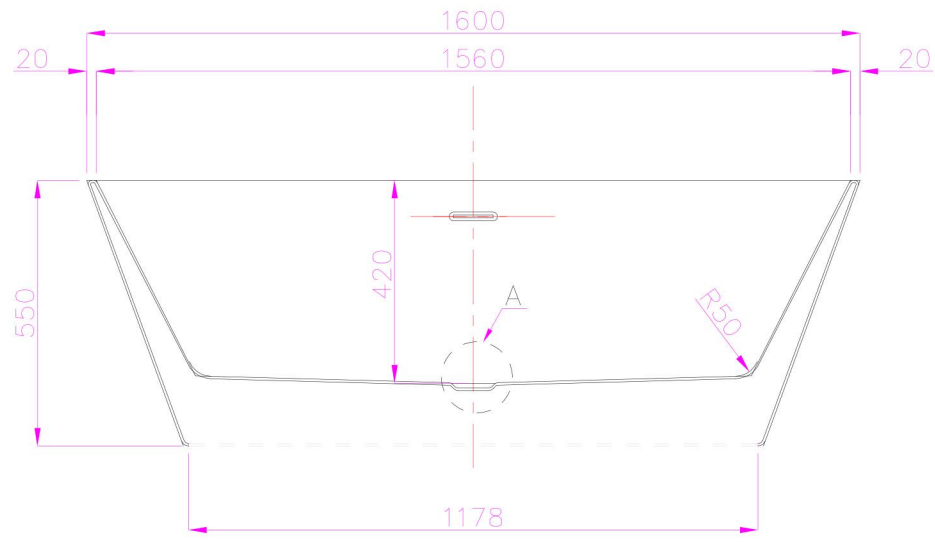


VISTA DI DETTAGLIO

SEZIONE G-G



SEZIONE F-F

1		
0	EMMISSIONE DISEGNI	11/01/2016
REV.	DESCRIZIONE	DATA
PROGETTISTA:	CIVITA CASTELLANA (VT) Via Flaminia, km 58,600	TAVOLA: UNICA
TITOLO:	VASCA DA BAGNO	NOTE:
CODICE:	VFR1607055	-
OGGETTO:	mod. FIRENZE 160x70	
ORD.	FILE	SCALA
-	-	Misure mm