

iQ100
LC94PBC50 Inox
Hotte murale 90 cm



C



Hotte d'aspiration inclinée à forte puissance d'aspiration pour une performance impressionnante.

- ✓ Le moteur performant offre une puissance d'aspiration de 360 m³/h pour un air frais même en cours de cuisson.
- ✓ L'éclairage économique associé à la technologie LED assure une visibilité optimale lors de la cuisson.
- ✓ A 65 dB la hotte est agréablement silencieuse quand elle est utilisée.

Équipement

Données techniques

Couleur et matériau de la cheminée : Acier inox
 Typologie : Chimney
 Certificats de conformité : CE, VDE
 Longueur du cordon électrique (cm) : 130
 Hauteur de la cheminée : 553-730/573-730
 Hauteur du produit, sans cheminée : 246
 Ecart min. par rapp. foyer él. : 550
 Ecart min. par rapp. foyer gaz : 650
 Poids net (kg) : 8.8
 Type de commandes : Mécanique
 Nombre de vitesses : 3
 Débit maximum d'aspiration d'air en évacuation (m³/h) : 360
 Débit maximum d'aspiration en recyclage d'air : 200
 Nombre de lampes : 2
 Niveau sonore (dB(A) re 1 pW) : 65
 Diamètre du réducteur d'évacuation d'air : 120 / 150
 Matériau du filtre à graisses : Washable aluminium
 Code EAN : 4242003801307
 Puissance de raccordement (W) : 100
 Intensité (A) : 10
 Tension (V) : 220-240
 Fréquence (Hz) : 50; 60
 Type de prise : Fiche cont.terre/Gard.fil ter.
 Type d'installation : Murale

Accessoires en option

LZ52750	KIT DE RECYCLAGE
LZ50960	CRÉDENCE INOX LARGEUR 90 CM
LZ12340	Canal de ventilation
LZ12240	Canal de ventilation



4 242003 801307

iQ100
LC94PBC50 Inox
Hotte murale 90 cm

Équipement

Fonctionnement / Puissance

- Fonctionne en évacuation d'air ou en mode recyclage
- Pour le fonctionnement en mode recyclage, il est nécessaire d'adapter la hotte moyennant un set de démarrage (accessoire en option)
- Evacuation selon la norme DIN/EN 61591 max. 360 m³/h
- Aspiration à haute performance et à double flux d'air

Confort

- Filtre à graisse métallique, résistant au lave-vaisselle

Commande

- Bandeau de commande avec boutons presseurs für 3 niveaux de puissance

Design

- Pyramide-Design
- Éclairage du plan de travail avec module LED 2x##,5#W
- Intensité lumineuse : 94 lux
- Colour Temperature: 3500 K

L'environnement et la sécurité

- Classe d'efficacité énergétique: C*
- La consommation moyenne d'énergie: 51.3 kWh/Jahr*
- Fan-classe d'efficacité: E *
- Classe d'efficacité Éclairage : A*
- Classe d'efficacité Filtres à graisse: D*
- Niveau de bruit en puissance min./max. Puissance normal 50/65 dB*

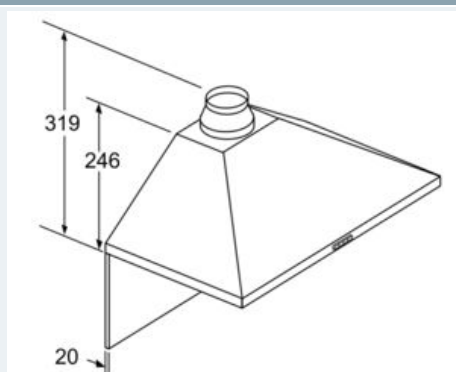
Informations techniques

- Pour montage mural au-dessus de la zone de cuisson
- Dimensions évacuation (HxBxT): 799-975 x 900 x 500 mm
- Dimensions en mode recyclage (HxBxT): 799-975 x 900 x 500 mm
- avec clapet anti retour
- Manchon de racc. Ø 120/ 150 mm
- Puissance de raccordement: 100 W

* Conformément à la réglementation de l'EU n ° 65/2014

iQ100
LC94PBC50 Inox
Hotte murale 90 cm

Dessins sur mesure



Pour l'utilisation d'une paroi arrière,
tenir compte de la conception
de l'appareil. Mesures en mm

