

iQ100 HB011FBR0 Inox Four



Raccourcissez le temps de cuisson grâce au chauffage rapide.

- ✓ Préchauffage rapide: votre four atteint plus rapidement la température souhaitée.
- ✓ Émail brillant granité revêtement de haute qualité pour un nettoyage facile
- ✓ Chaleur tournante 3D# des résultats de cuisson optimaux sur un maximum de 3#plaques à pâtisserie grâce à une répartition innovante de la chaleur.

Équipement

Données techniques

Couleur/matériau de la face avant : Acier inox
 Type de construction : Encastrable
 Système de nettoyage intégré : Non
 Taille de la niche d'encastrement (mm) : 575-597 x 560-568 x 550
 Dimensions du produit (mm) : 595 x 594 x 548
 Dimensions du produit emballé (mm) : 680 x 680 x 660
 Matériau du bandeau : Acier inox
 Matériau de la porte : Verre
 Poids net (kg) : 32.7
 Volume utile du four : 66
 Mode de cuisson : Chaleur tournante, Convection naturelle, Gril 3 puissances, Gril air pulsé, Heißluft sanft
 Matériau de la cavité : Other
 Contrôle de température : Pas de réglage de la température
 Nombre de lampe(s) : 1
 Certificats de conformité : CE, VDE
 Longueur du cordon électrique (cm) : 100
 Code EAN : 4242003808931
 Nombre de cavités - (2010/30/CE) : 1
 Classe d'efficacité énergétique : A
 Energy consumption per cycle conventional (2010/30/EC) : 0.98
 Energy consumption per cycle forced air convection (2010/30/EC) : 0.79
 Indice de classe énergétique - NOUVEAU (2010/30/CE) : 95.2
 Puissance maximum de raccordement électrique (W) : 3300
 Intensité (A) : 16
 Tension (V) : 220-240
 Fréquence (Hz) : 60; 50
 Type de prise : Fiche cont.terre/Gard.fil ter.

Accessoires intégrés

- 1 x grille
- 1 x lèchefrite pour pyrolyse

Accessoires en option

- | | |
|----------|---------------------------------|
| HZ915003 | PLAT A ROTIR EN VERRE 5,4 L |
| HZ865000 | Lèchefrite en verre |
| HZ625071 | Tôle à griller |
| HZ333001 | Couvercle pour lèchefrite Profi |
| HZ327000 | PIERRE A PAIN |
| HZ317000 | PLAT A PIZZA |



iQ100

HB011FBR0 Inox

Four

Équipement

Modes de chauffe

- Volume intérieur: 66 l
- Four avec 5 modes de cuisson : Air pulsé 3D plus, Chaleur voûte/sole, Gril & air pulsé, Air pulsé doux, Gril Vario grande surface
- Chauffage rapide
- Réglage de température: 50 °C - 275 °C

Design

- Poignée-tige
- Porte basculante
- Éclairage halogène

Support pour accessoires / Système d'extraction

- Rails télescopiques en option

L'environnement et la sécurité

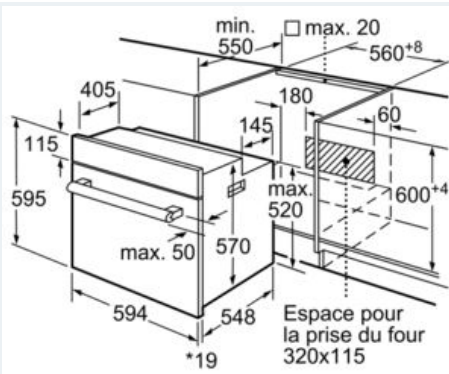
- Température de la porte vitrée max. 50°C (Mesurée à 180 °C la température du four / mode chauffage classique / après 1 heure du centre de la fenêtre)

Informazioni tecniche:

- Dimensions de niche (HxLxP): 575 mm - 597 mm x 560 mm - 568 mm x 550 mm
- Dimensions appareil (HxLxP): 595 mm x 594 mm x 548 mm
- Puiss. élect. tot. raccordée: 3.3 kW
- Energy efficiency rating (acc. EU Nr. 65/2014): A
- Energy consumption per cycle in conventional mode: 0.98 kWh
- Energy consumption per cycle in fan-forced convection mode: 0.79 kWh
- Number of cavities: 1
- Heat source: electrical
- Cavity volume: 66 l

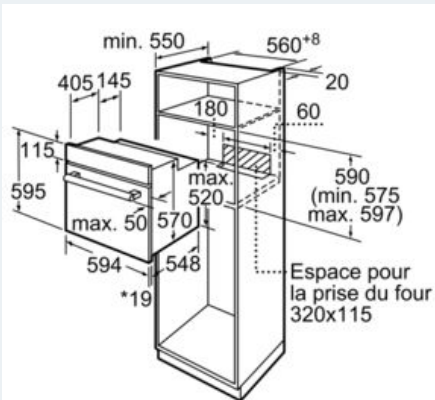
iQ100
 HB011FBR0 Inox
 Four

Dessins sur mesure



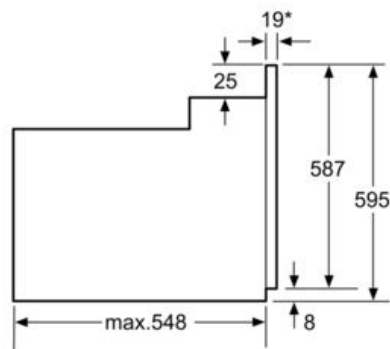
* 20 mm pour la façade métallique

Mesures en mm



* 20 mm pour la façade métallique

Mesures en mm



* En cas de façades métalliques 20mm

Mesures en mm