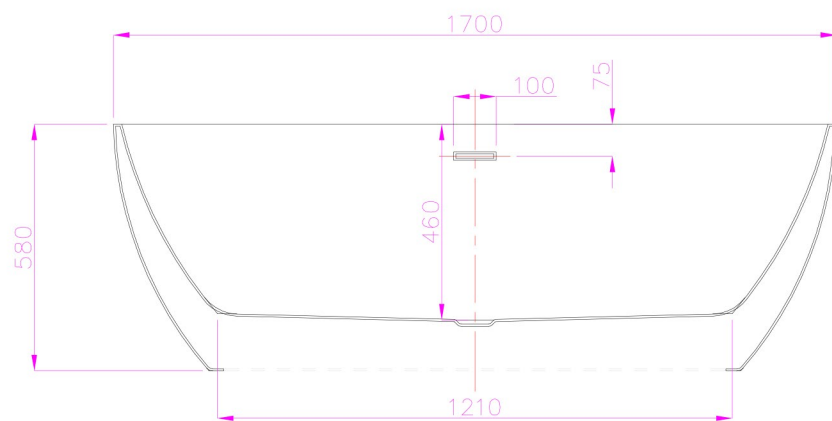


SEZIONE G-G



SEZIONE F-F

1		
0	EMMISSIONE DISEGNI	11/01/2016
REV.	DESCRIZIONE	DATA
PROGETTISTA:	CIVITA CASTELLANA (VT) Via Flaminia, km 58,600	TAVOLA: UNICA
TITOLO:	VASCA DA BAGNO	NOTE:
CODICE:	<b>VFO 1708258</b>	—
OGGETTO:	mod. <b>CAPRI 170X82</b>	
DRD.	FILE	SCALA
—	—	Misure — mm