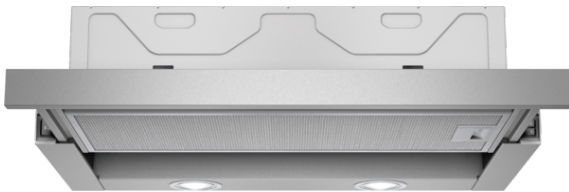


iQ100
LI64MA520C métalisé
Hotte télescopique 60 cm

C



Accessoires en option

LZ46560	BANDEAU FINITION
LZ46520	BANDEAU FINITION
LZ45510	FILTRE A CHARBON ACTIF
LZ45450	KIT DE RECYCLAGE

Hotte aspirante à bandeau plat d'une forte puissance pour un montage très discret dans un placard suspendu.

- ✓ Les 400 m³/h de débit d'air en évacuation permettent de purifier l'air lors de la cuisson.
- ✓ Hotte extrêmement silencieuse avec seulement 68 dB (A).

Équipement

Données techniques

Typologie : Extraction
 Certificats de conformité : CE, VDE
 Longueur du cordon électrique (cm) : 175
 Taille de la niche d'encastrement (mm) : 162mm x 526mm x 290mm
 Ecart min. par rapp. foyer él. : 430
 Ecart min. par rapp. foyer gaz : 650
 Poids net (kg) : 8.6
 Type de commandes : Mécanique
 Nombre de vitesses : 3
 Débit maximum d'aspiration d'air en évacuation : 400
 Débit maximum d'aspiration en recyclage d'air : 190
 Nombre de lampes : 2
 Niveau sonore (dB(A) re 1 pW) : 68
 Diamètre du réducteur d'évacuation d'air : 150 / 120
 Matériau du filtre à graisses : Washable aluminium
 Code EAN : 4242003717738
 Puissance de raccordement (W) : 145
 Intensité (A) : 10
 Tension (V) : 220-240
 Fréquence (Hz) : 50
 Type de prise : Fiche suisse avec fil de terre
 Type de construction : Encastrable



iQ100**LI64MA520C métalisé****Hotte télescopique 60 cm****Équipement****Fonctionnement / Puissance**

- Fonctionne en évacuation d'air ou en mode recyclage
- Pour le fonctionnement en mode recyclage, il est nécessaire d'adapter la hotte moyennant un set de démarrage (accessoire en option)
- Evacuation selon la norme DIN/EN 61591 max. 400 m³/h

Confort

- Filtre à graisse métallique, résistant au lave-vaisselle

Commande

- Touches à bascule
- 3 niveaux de puissance
- Mise en route automatique grâce à l'interrupteur ou en tirant sur la partie télescopique

Design

- Tiroir télescopique avec baguette-poignée en acier inox
- Eclairage du plan de travail avec 2 x lampes halogènes de 20 W
- Colour Temperature: 2700 K
- Intensité lumineuse : 403 lux

L'environnement et la sécurité

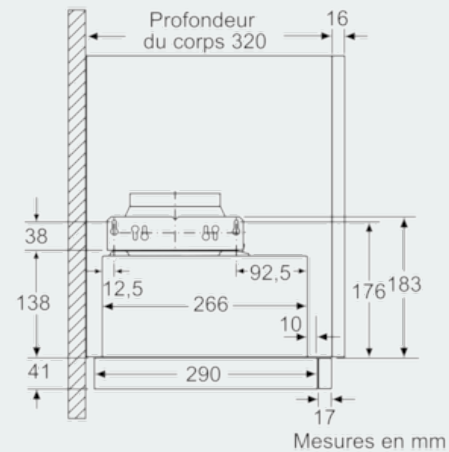
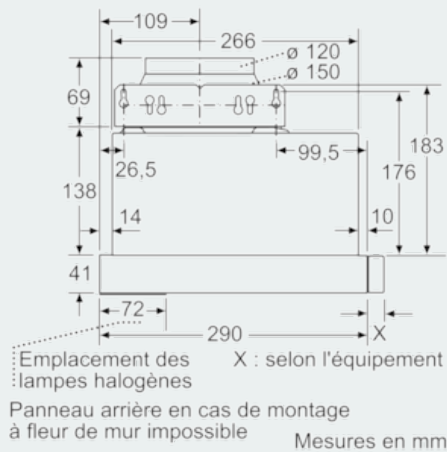
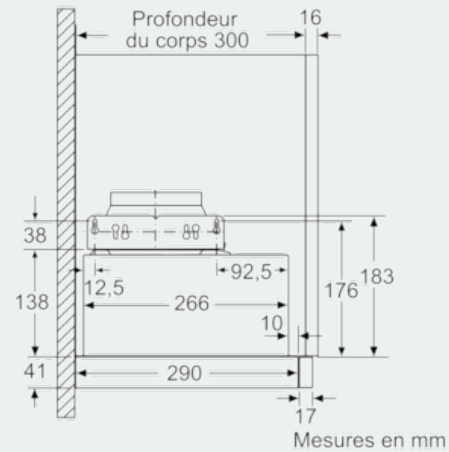
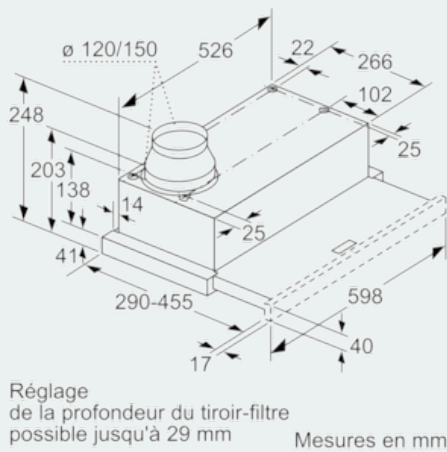
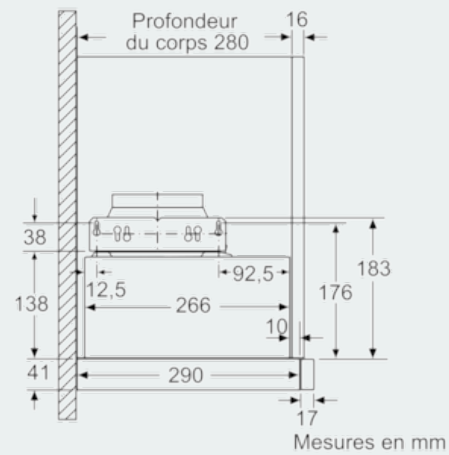
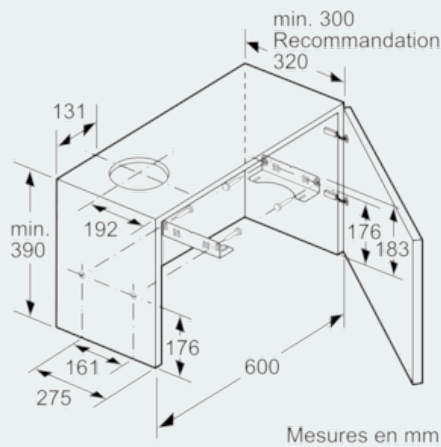
- Classe d'efficacité énergétique: C*
- La consommation moyenne d'énergie: 66.3 kWh/Jahr*
- Fan-classe d'efficacité: C*
- Classe d'efficacité Éclairage : E*
- Classe d'efficacité Filtres à graisse: B*
- Niveau de bruit en puissance min./max. Puissance normal 59/68 dB*

Informations techniques

- Pour une installation dans une unité murale de 60 cm de large
- Manchon de racc. Ø 120/ 150 mm

iQ100
LI64MA520C métalisé
Hotte télescopique 60 cm

Dessins sur mesure

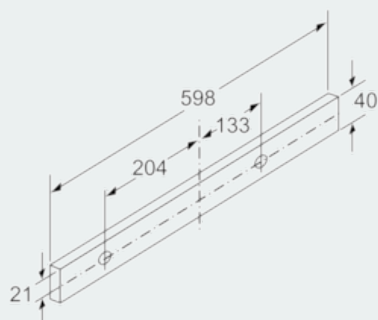


iQ100

LI64MA520C métalisé

Hotte télescopique 60 cm

Dessins sur mesure



Mesures en mm