

iQ300
LC96BBM50 Inox
Hotte murale 90 cm



A

Hotte d'aspiration en caisson à forte puissance d'aspiration pour une performance impressionnante.

- ✓ Moteur puissant# aspiration de 580#m³/h pour un air frais dans la cuisine.
- ✓ L'éclairage économique associé à la technologie LED assure une visibilité optimale lors de la cuisson.
- ✓ A 60 dB la hotte est agréablement silencieuse quand elle est utilisée.
- ✓ La position en vitesse intensive vous permet d'augmenter le débit d'air en évacuation lorsque les émanations de fumées sont denses, avec un retour automatique après 6 min..
- ✓ Grâce à la commande touchControl, la puissance et la luminosité sont directement sélectionnées.

Équipement

Données techniques

Couleur et matériau de la cheminée : Acier inox
 Typologie : Chimney
 Certificats de conformité : CE, Eurasian, Ukraine, VDE
 Longueur du cordon électrique (cm) : 130
 Hauteur de la cheminée : 583-912/583-1022
 Hauteur du produit, sans cheminée : 53
 Ecart min. par rapp. foyer él. : 550
 Ecart min. par rapp. foyer gaz : 650
 Poids net (kg) : 12.4
 Type de commandes : Electronique
 Débit maximum d'aspiration d'air en évacuation : 360
 Débit de l'aspiration en Recyclage d'air position turbo : 350
 Débit maximum d'aspiration en recyclage d'air : 280
 Débit Aspiration d'air en évacuation position turbo : 580
 Nombre de lampes : 2
 Niveau sonore (dB(A) re 1 pW) : 60
 Diamètre du réducteur d'évacuation d'air : 150 / 120
 Matériau du filtre à graisses : Washable aluminium
 Code EAN : 4242003804933
 Puissance de raccordement (W) : 220
 Intensité (A) : 10
 Tension (V) : 220-240
 Fréquence (Hz) : 50; 60
 Type de prise : Fiche cont.terre/Gard.fil ter.
 Type de construction : Montage mural

Accessoires en option

LZ57000	MODULE DE RECYCLAGE CLEANAIR
LZ50960	CRÉDENCE INOX LARGEUR 90 CM
LZ12350	EXTENTION DE CHEMINEE 1500 OU 1945 MM
LZ12250	EXTENTION DE CHEMINEE 1000 OU 1445 MM
LZ00XXP00	FILTRE A CHARBON CLEANAIR



4 242003 804933

iQ300

LC96BBM50 Inox

Hotte murale 90 cm

Équipement

Fonctionnement / Puissance

- Fonctionne en évacuation d'air ou en mode recyclage
- Pour le fonctionnement en mode recyclage, il est nécessaire d'adapter la hotte moyennant un set de démarrage ou un module CleanAir (accessoire en option)
- Débit d'évacuation selon DIN/EN 61591 max. en régime normal 360 m³/h, niveau intensif 580 m³/h
- Moteur à condensateur efficace en énergie
- Aspiration à haute performance et à double flex d'air

Confort

- Filtre à graisse métallique, résistant au lave-vaisselle

Commande

- touchControl (3 niveaux de puissance plus niveau intensif) avec voyant LED
- Niveau intensif avec rappel automatique

Design

- Box-Design
- Éclairage du plan de travail avec module LED 2#.#,5#W
- Intensité lumineuse : 221 lux
- Colour Temperature: 3500 K

L'environnement et la sécurité

- Classe d'efficacité énergétique: A*
- La consommation moyenne d'énergie: 43.9 kWh/Jahr*
- Fan-classe d'efficacité: A *
- Classe d'efficacité Éclairage : A*
- Classe d'efficacité Filtres à graisse: D*
- Niveau de bruit en puissance min./max. Puissance normal 48/60 dB*

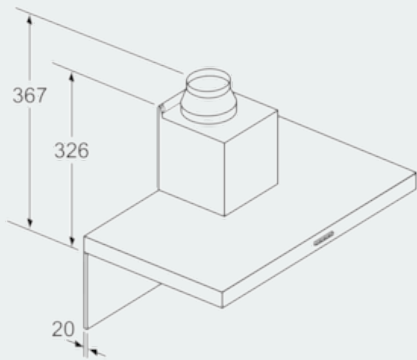
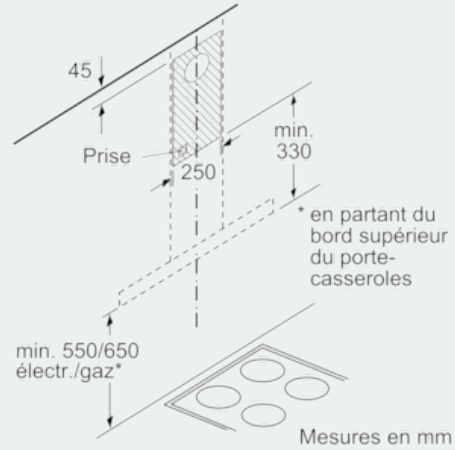
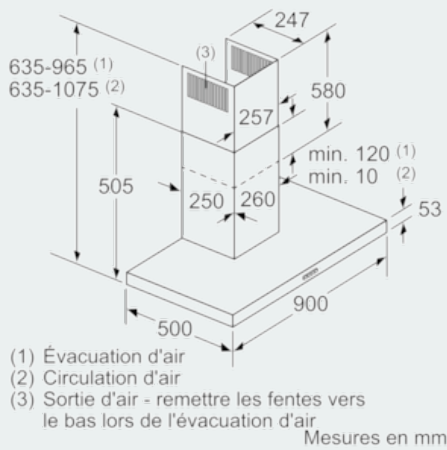
Informations techniques

- Pour montage mural au-dessus de la zone de cuisson
- Dimensions évacuation (HxBxT): 635-965 x 900 x 500 mm
- Dimensions en mode recyclage (HxBxT): 635-1075 x 900 x 500 mm
- Dimensions en mode recyclage avec CleanAir module (HxLxP):
- 703 x 900 x 500 mm - montage avec cheminée extérieure
- 833-1163 x 900 x 500 mm - Montage sur le canal interne
- Dimensions en mode recyclage avec le module cleanAir (HxLxP):
- 703 x 900 x 500 mm - montage avec cheminée extérieure
- 833-1163 x 900 x 500 mm - montage avec cheminée télescopique
- Dimensions appareil en mode recyclage avec module CleanAir (HxLxP):
- 703 x 900 x 500 mm - montage avec cheminée extérieur
- 833-1163 x 900 x 500 mm - montage avec cheminée télescopique
- avec clapet anti retour
- Manchon de racc. Ø 120/ 150 mm
- Puissance de raccordement: 220 W

* Conformément à la réglementation de l'EU n ° 65/2014

iQ300
LC96BBM50 Inox
Hotte murale 90 cm

Dessins sur mesure



Pour l'utilisation d'une paroi arrière, tenir compte de la conception de l'appareil.

Mesures en mm

