

**iQ300**  
**LC66BBM50 Inox**  
**Hotte murale 60 cm**



A

Hotte d'aspiration en caisson à forte puissance d'aspiration pour une performance impressionnante.

- ✓ Moteur puissant# aspiration de 580#m<sup>3</sup>/h pour un air frais dans la cuisine.
- ✓ L'éclairage économique associé à la technologie LED assure une visibilité optimale lors de la cuisson.
- ✓ A 60 dB la hotte est agréablement silencieuse quand elle est utilisée.
- ✓ La position en vitesse intensive vous permet d'augmenter le débit d'air en évacuation lorsque les émanations de fumées sont denses, avec un retour automatique après 6 min..
- ✓ Grâce à la commande touchControl, la puissance et la luminosité sont directement sélectionnées.

#### Équipement

##### Données techniques

Couleur et matériau de la cheminée : Acier inox  
 Typologie : Chimney  
 Certificats de conformité : CE, Eurasian, VDE  
 Longueur du cordon électrique (cm) : 130  
 Hauteur de la cheminée : 583-912/583-1022  
 Hauteur du produit, sans cheminée : 53  
 Ecart min. par rapp. foyer él. : 550  
 Ecart min. par rapp. foyer gaz : 650  
 Poids net (kg) : 11.0  
 Type de commandes : Electronique  
 Débit maximum d'aspiration d'air en évacuation : 360  
 Débit de l'aspiration en Recyclage d'air position turbo : 340  
 Débit maximum d'aspiration en recyclage d'air : 270  
 Débit Aspiration d'air en évacuation position turbo : 580  
 Nombre de lampes : 2  
 Niveau sonore (dB(A) re 1 pW) : 60  
 Diamètre du réducteur d'évacuation d'air : 120 / 150  
 Matériau du filtre à graisses : Washable aluminium  
 Code EAN : 4242003811078  
 Puissance de raccordement (W) : 220  
 Intensité (A) : 10  
 Tension (V) : 220-240  
 Fréquence (Hz) : 50; 60  
 Type de prise : Fiche cont.terre/Gard.fil ter.  
 Type de construction : Montage mural

#### Accessoires en option

LZ57000	MODULE DE RECYCLAGE CLEANAIR
LZ50660	Paroi murale
LZ12350	EXTENTION DE CHEMINEE 1500 OU 1945 MM
LZ12250	EXTENTION DE CHEMINEE 1000 OU 1445 MM
LZ00XXP00	FILTRE A CHARBON CLEANAIR



4 242003 811078

## iQ300

### LC66BBM50 Inox

### Hotte murale 60 cm

#### Équipement

##### Fonctionnement / Puissance

- Fonctionne en évacuation d'air ou en mode recyclage
- Pour le fonctionnement en mode recyclage, il est nécessaire d'adapter la hotte moyennant un set de démarrage ou un module CleanAir (accessoire en option)
- Débit d'évacuation selon DIN/EN 61591 max. en régime normal 360 m³/h, niveau intensif 580 m³/h
- Moteur à condensateur efficace en énergie
- Aspiration à haute performance et à double flex d'air

##### Confort

- Filtre à graisse métallique, résistant au lave-vaisselle

##### Commande

- touchControl (3 niveaux de puissance plus niveau intensif) avec voyant LED
- Niveau intensif avec rappel automatique

##### Design

- Box-Design
- Éclairage du plan de travail avec module LED 2#.#,5#W
- Intensité lumineuse : 250 lux
- Colour Temperature: 3500 K

##### L'environnement et la sécurité

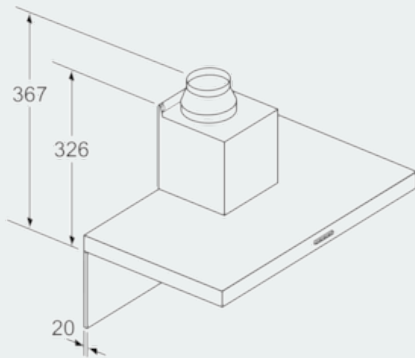
- Classe d'efficacité énergétique: A\*
- La consommation moyenne d'énergie:44 kWh/Jahr\*
- Fan-classe d'efficacité: A \*
- Classe d'efficacité Éclairage : A\*
- Classe d'efficacité Filtres à graisse: C\*
- Niveau de bruit en puissance min./max. Puissance normal 48/60 dB\*

##### Informations techniques

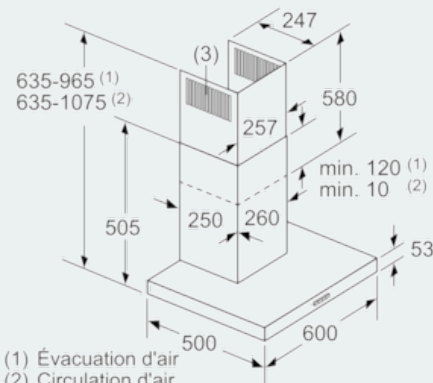
- Pour montage mural au-dessus de la zone de cuisson
- Dimensions évacuation (HxBxT): 635-965 x 600 x 500 mm
- Dimensions en mode recyclage (HxBxT): 635-1075 x 600 x 500 mm
- Dimensions en mode recyclage avec CleanAir module (HxLxP):
- 703 x 600 x 500 mm - montage avec cheminée extérieure
- 833-1163 x 600 x 500 mm -Montage sur le canal interne
- Dimensions en mode recyclage avec le module cleanAir (HxLxP):
- 703 x 600 x 500 mm - montage avec cheminée extérieure
- 833-1163 x 600 x 500 mm - montage avec cheminée télescopique
- Dimensions appareil en mode recyclage avec module CleanAir (HxLxP):
- 703 x 600 x 500 mm - montage avec cheminée extérieur
- 833-1163 x 600 x 500 mm - montage avec cheminée télescopique
- avec clapet anti retour
- Manchon de racc. Ø 120/ 150 mm
- Puissance de raccordement: 220 W

**iQ300**  
**LC66BBM50 Inox**  
**Hotte murale 60 cm**

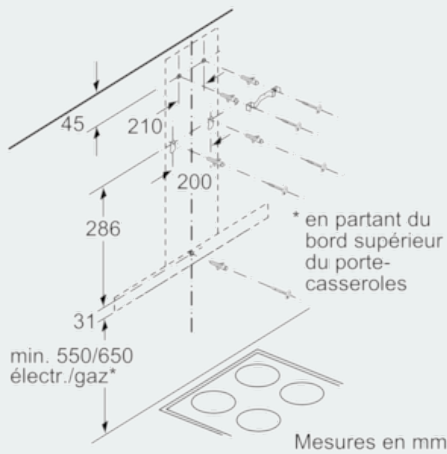
Dessins sur mesure



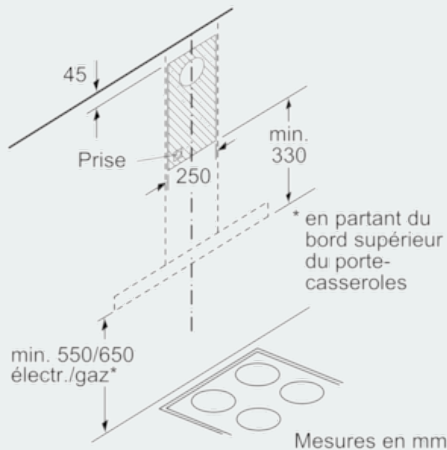
Pour l'utilisation d'une paroi arrière, tenir compte de la conception de l'appareil.  
 Mesures en mm



(1) Évacuation d'air  
 (2) Circulation d'air  
 (3) Sortie d'air - remettre les fentes vers le bas lors de l'évacuation d'air  
 Mesures en mm



Mesures en mm



Mesures en mm