

iQ700 HM676GBS1C Inox Four + micro-ondes combiné



Le four avec un micro-ondes encastrable permet une cuisson flexible et un gain de temps.

- ✓ activeClean: le système automatique pour un nettoyage sans effort.
- ✓ cookControl Plus: succès garanti de nombreux plats.
- ✓ softMove: ouverture et fermeture douce de la porte du four.
- ✓ varioSpeed: réduction du temps de cuisson jusqu'à 50%.
- ✓ TFT Touchdisplay: menu de navigation facile à utiliser avec un bon display.

Équipement

Données techniques

Type de four à micro-ondes : MO Combiné
 Type de commandes : Electronique
 Couleur/matériau de la face avant : Inox
 Dimensions du produit (mm) : 595 x 594 x 548
 Dimensions de la cavité (mm) : 357.0 x 480 x 392.0
 Longueur du cordon électrique (cm) : 120
 Poids net (kg) : 43.6
 Poids brut (kg) : 46.0
 Code EAN : 4242003672020
 Puissance maximum du micro-ondes : 800
 Puissance de raccordement (W) : 3600
 Intensité (A) : 3*10
 Tension (V) : 220-240
 Fréquence (Hz) : 60; 50
 Type de prise : sans fiche



Accessoires intégrés

- 1 x tôle de cuisson émaillée
- 1 x grille
- 1 x lèchefrite pour pyrolyse

Accessoires en option

HZ915003 : PLAT A ROTIR EN VERRE 5,4 L, HZ6NCF0 : , HZ6BMA00 : , HZ66X650 : Accessory, HZ636000 : LECHEFRITE EN VERRE , HZ633070 : Plat ultra profond, HZ633001 : Couvercle pour poêle professionnelle, HZ632070 : Lèchefrite, HZ631070 : , HZ625071 : Tôle à griller, HZ617000 : PLAT A PIZZA, HZ327000 : PIERRE A PAIN

iQ700

HM676GBS1C Inox

Four + micro-ondes combiné

Équipement

Modes de chauffe

- Volume intérieur: 67 l
- 13 modes de cuisson: Air pulsé-4D, Air pulsé Eco, Chaleur voûte/sole, Chaleur voûte/sole Eco, Gril & air pulsé, Gril grande surface, Gril petite surface, Réglage pizzas, Fonction "produits surgelés", Chaleur inférieur séparé, Cuire doucement, Préchauffer, Maintenir au chaud
- Chauffage rapide
- Contrôle de la température de 30 °C - 300 °C
- Puissance maximale: 800 W; 5 puissance Micro-ondes (90 W, 180 W, 360 W, 600 W, 800 W)
- Modes de cuisson additionnels avec Micro-ondes: Micro-ondes, Micro-ondes-Combi

Support pour accessoires / Système d'extraction

- Cavité avec supports d'enfournement (rail télescopique Non - en option)

Confort

- Proposition de température
- Affichage température réelle
- Indication du préchauffage
- Fonction-Sabbat
- 3,7"-TFT-color and graphics Display avec fonction Direct-Touch
- Supporting systems: cookControl Plus-pour rôti entièrement automatique
- Horloge électronique
- Bouton « Info»
- Fan Acier inoxydable
- Porte du four avec softMove ouverture et fermeture douce

Design

- Bouton à prise centrale
- Poignée-tige
- Four (surface intérieure): Email anthracite
- Eclairage LED, Eclairage du four déclenchable

Nettoyage

- activeClean® - Autonettoyage automatique pyrolytique
- Porte micro-ondes top

L'environnement et la sécurité

- Verrou. de porte électronique
- Sécurité enfants
- déclenchement de sécurité
- Indication de la chaleur résiduelle
- Bouton Start-/Stop
- Interrupteur au contact de la porte
- Température de al face max.30 °C (Mesurée à 180 °C la température du four / mode chauffage classique / après 1 heure du centre de la fenêtre)

Accessoire:

- 1 x tôle de cuisson émaillée, 1 x grille, 1 x lèche-frite pour pyrolyse

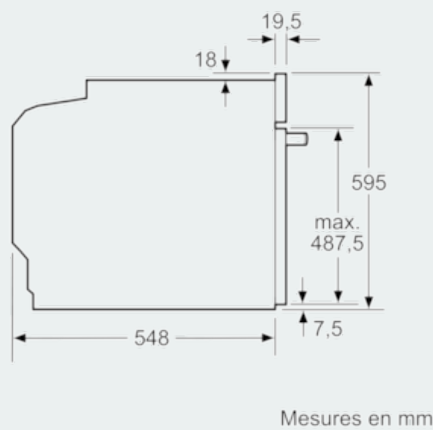
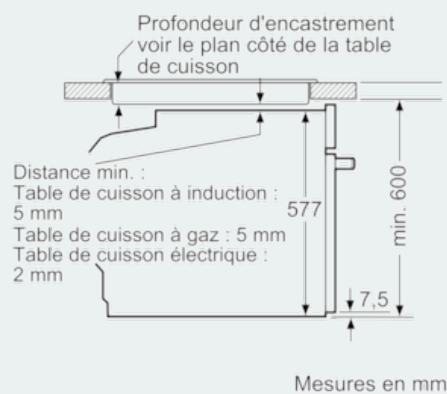
Informazioni tecniche:

- Dimensions de niche (HxLxP): 585 mm - 595 mm x 560 mm - 568 mm x 550 mm
- Dimensions appareil (HxLxP): 595 mm x 594 mm x 548 mm
- Puiss. élect. tot. raccordée: 3.6 kW

iQ700 HM676GBS1C Inox Four + micro-ondes combiné

Dessins sur mesure

Montage avec une table de cuisson.



Si l'appareil est installé sous une table de cuisson, les épaisseurs de plaque de travail suivantes (le cas échéant y compris la sous-structure) doivent être respectées.

Type de table de cuisson	épaisseur de plaque de travail min.	
Table de cuisson à induction	appliqué	affleurant
table de cuisson à induction pleine surface	37 mm	38 mm
table de cuisson à gaz	47 mm	48 mm
table de cuisson électrique	30 mm	38 mm
	27 mm	30 mm

