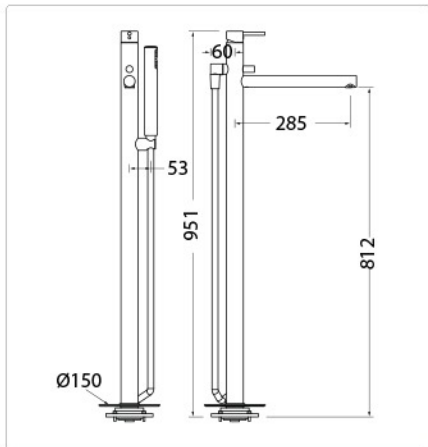




IMMAGINE - PICTURE



DISEGNO - DRAWING